

# SORBY EVO 3 VASCHE CON CONTROLLO MECCANICO



**Ref: 562789**  
**(SORBYDREAM3)**

GRANITORE SORBY EVO 3 230/50 BIANCO - GAS R290

## Caratteristiche generali

Granitore dalle dimensioni ridotte, design elegante, affidabile e durevole.

SORBY EVO è la soluzione ideale per chi desidera offrire ai propri clienti granite, sorbetti e creme fredde, ma ha esigenze di spazio ridotte.

Questa attrezzatura è sinonimo di affidabilità e facilità d'uso.

Le n. 3 vasche, della capacità di 10 litri di prodotto finito ciascuna, e tutti i componenti a contatto con il prodotto si smontano senza attrezzi per agevolare il processo di pulizia.

Le vasche, che funzionano in maniera indipendente, sono gestite attraverso la pratica tastiera meccanica.

# SORBY EVO 3 VASCHE CON CONTROLLO MECCANICO

## Specifiche

- È possibile personalizzare le grafiche presenti sul frontale, sul coperchio e nel retro (previa trattativa).
- Sistema di arresto di sicurezza.
- Le vasche funzionano in maniera indipendente.
- Perfetta per erogare granite, sorbetti e altre specialità ghiacciate.

## Costruzione

- La pulsantiera meccanica consente di gestire manualmente l'avviamento della modalità di "produzione granita" e la "modalità notturna".
- Granitore dotato di n. 1 vasca da 10 litri
- Granitore dotato di 3 vasche da 10 litri

# SORBY EVO 3 VASCHE CON CONTROLLO MECCANICO

## Elettrico

Tensione di alimentazione	220-240 V / 1 ph / 50 Hz
Potenza installata max:	1 kW
Consumo di corrente:	4.8 Amps
Tipo di spina:	CE-SCHUKO

## Informazioni chiave

Numero di vasche:	3
Capacità vasca:	ISO 9001; ISO 14001 lt
Tastiera:	Meccanico
Dimensione, larghezza:	608 mm
Dimensioni, profondità:	515 mm
Dimensioni, altezza:	685 mm
Peso netto:	64 kg
Sistema di raffreddamento:	Aria

## Dati refrigerazione

Gas refrigerante:	R290
-------------------	------

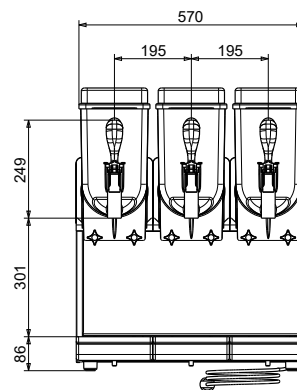
## Certificazioni



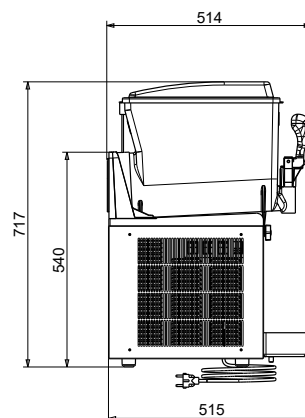
L'azienda si riserva il diritto di apportare modifiche ai prodotti senza preavviso

2024.12.06

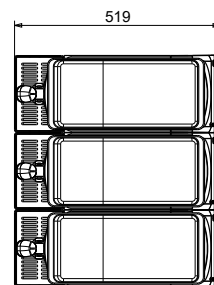
Fronte



Lato



Alto



# SPM

www.spm.drink-systems.com  
infospm@electroluxprofessional.com